

ANALYSE ET MODÉLISATION NUMÉRIQUE DES OUVRAGES EN SOLS RENFORCÉS

T. KARECH, A. CHARIF

Université de Batna Dep de Génie-Civil, Algérie. karech@hotmail.com

Résumé: La formulation par éléments finis et l'analyse de l'homogénéisation sont décrites. La méthode numérique est basée sur l'idée du point de vue macroscopique que le sol renforcé peut être traité comme un matériau multicouche homogénéisé, mais anisotrope en raison de l'orientation privilégiée des inclusions de renforcement. En réalité, le sol renforcé est un matériau composite dont l'interaction entre le sol et les bandes en métal ou géotextile sont prise en considération. L'approche est alors appliqué sur l'exemple de l'analyse de stabilité d'un talus vertical renforcé par des nappes de géogridde.

1. INTRODUCTION

Les procédés de renforcement des sols se sont considérablement développés dans le domaine de la construction géotechnique, ce qui exige l'élaboration des méthodes fiables et pratiques de conception des structures en sol renforcé. Certaines méthodes reposent le plus souvent sur des hypothèses simplificatrices, concernant la façon dont les inclusions de renforcement interagissent avec le sol environnant, JONES [8]. L'analyse de certain d'entre elles du point de vue mécanique, ainsi que des hypothèses qui les régissent, SAWICKI [14], montre qu'elles peuvent conduire soit à sur estimer de façon importante les capacités de résistance du sol renforcé et donc la stabilité des ouvrages.

Le théorème de limite, qui s'avère être un moyen efficace pour prévoir la limite plastique des structures de sols, fournisse une approche alternative pour étudier le comportement des sols renforcés. Ce théorème ignore les déformations élastiques qui est fondé sur l'hypothèse, que sur une échelle macroscopique, le sol renforcé se comporte comme un matériau homogène mais anisotrope, dont la force composée peut être estimée à partir des caractéristiques de force des ses composantes (sol-renforcement) (DE BUHAN [4]). Dans le présent article le théorème de limite est employé dans la formulation par éléments finis pour développer d'une manière générale la méthode numérique qui peut être utilisée comme solution pour les ouvrages en sol renforcé.

Pour commencer la formulation, du critère isotrope conventionnel de Mohr-Coulomb est modifié pour inclure l'effet de l'anisotropie provoquée par la présence du renforcement. L'influence de condition de rupture du sol-renforcement sur le comportement globale est prise en considération en supposant que le cisaillement et les efforts normaux à l'interface sont régis par un critère général de Mohr-Coulomb. La formulation numérique du théorème de limite employant le critère anisotrope modifié est alors développée.

On constate qu'en employant une approximation linéaire appropriée de la surface limite, l'application du théorème liée mène à un problème linéaire.

2. CONDITION DE RUPTURE DES SOLS RENFORCES

Comme mentionné précédemment, le sol renforcé est traité comme un matériau macroscopiquement homogène mais anisotrope, on suppose que le renforcement est unidimensionnel d'épaisseur d (avec $d/h \ll 1$), avec h : espacement des renforcements.

L'état de contrainte dans le sol homogénéiser dans le plan x - y défini par (SAWICKI et LESNIEWSKA [13])

$$\sigma_x^s = \sigma_x - \sigma^r \cos^2 \theta, \quad (1)$$

$$\sigma_y^s = \sigma_y - \sigma^r \sin^2 \theta, \quad (2)$$

$$\tau_{xy}^s = \tau_{xy} - \sigma^r \sin \theta \cos \theta, \quad (3)$$

où:

σ^r – contrainte axiale de tension dans le renforcement,

σ^s – contrainte dans le sol,

θ – représente l'angle entre la direction du renforcement et l'axe horizontal,

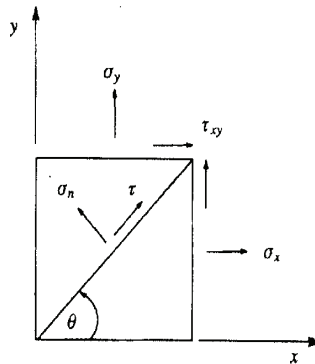


Fig. 1. Transformation des contraintes

Si l'on fait une transformation des contraintes dans le plan $(n-t)$ (figure 1)

$$\sigma_n = \sigma_x \sin^2 \theta + \sigma_y \cos^2 \theta - \tau_{xy}, \quad (4)$$

$$\tau = \frac{1}{2} \sigma_x \sin 2\theta + \frac{1}{2} \sigma_y \sin 2\theta + \tau_{xy} \cos 2\theta. \quad (5)$$

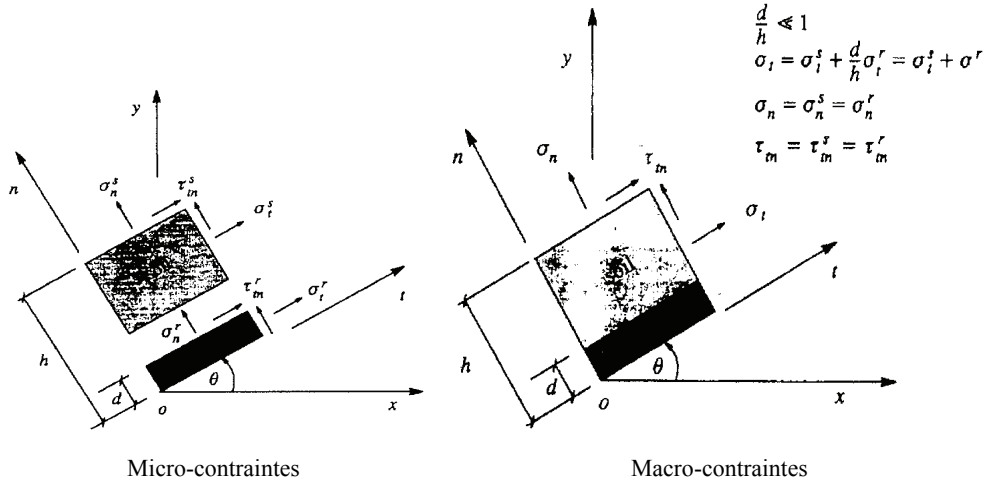


Fig. 2. Contraintes dans le sol renforcé

Pour distinguer la différence entre les contraintes totales σ et les micro-contrainte σ_s dans le plan x - y (DE BUHAN et al. [3]) suppose que les inclusions travail simplement en traction et que la résistance au cisaillement ou compression n'a pas d'effet.

$$0 < \sigma^r < \sigma_e,$$

$$\sigma_0 = \left(\frac{d}{h} \right) \sigma_{\text{lim}t},$$

avec, $\sigma_{\text{lim}t}$ – contrainte limite de traction du renforcement en traction.

Pour le critère de Mohr–Coulomb adopté donc la fonction de charge limite pour le sol est exprimé par

$$F_s = (\sigma_x^s - \sigma_y^s)^2 + (2\tau_{xy}^s)^2 - [2c \cos \varphi - (\sigma_x^s + \sigma_y^s) \sin \varphi]^2 = 0. \quad (6)$$

En tenant compte des relations (1) et (3) on obtient

$$F_s = (\sigma_x - \sigma_y - \sigma^r \cos 2\theta) + (2\tau_{xy} - \sigma^r \sin 2\theta)^2 - [2c \cos \varphi - (\sigma_x + \sigma_y - \sigma^r) \sin \varphi]^2 = 0. \quad (7)$$

Les conditions aux limites d'interface sont exprimées par l'équation suivante

$$F_i = |\tau| - c_i + \sigma_n \text{tg} \varphi_i = 0. \quad (8)$$

Ou τ est la contrainte de cisaillement; σ_n est la contrainte normale et c_i et φ_i sont respectivement la cohésion et l'angle de frottement interne à l'interface. A partir des équations (4) et (5) la condition aux limites est donnée par

$$F_i = \frac{1}{2}(\sigma_y - \sigma_x) \sin 2\theta + 2\tau_{xy} \cos 2\theta - c_i$$

$$+ [\sigma_x \sin^2 \theta + \sigma_y \cos^2 \theta - \tau_{xy} \sin 2\theta] \operatorname{tg} \varphi = 0. \tag{9}$$

3. FORMULATION EN ÉLÉMENTS FINIS

Les éléments utilisés sont à 8 nœuds, la variation des contraintes dans chaque élément est linéaire et chaque nœud est associé à 4 inconnues de contraintes ($\sigma_x, \sigma_y, \tau_{xy}, \sigma^r$) ces contraintes s'écrivent

$$\begin{bmatrix} \sigma_x \\ \sigma_y \\ \tau_{xy} \\ \sigma^r \end{bmatrix} = \sum_{i=1}^4 N_i \begin{bmatrix} \sigma_{xi} \\ \sigma_{yi} \\ \tau_{xyi} \\ \sigma_i^r \end{bmatrix} \tag{10}$$

N_i – c'est les fonctions de forme,
 $\sigma_{xi}, \sigma_{yi}, \tau_{xyi}, \sigma_i^r$ – contraintes nodales.

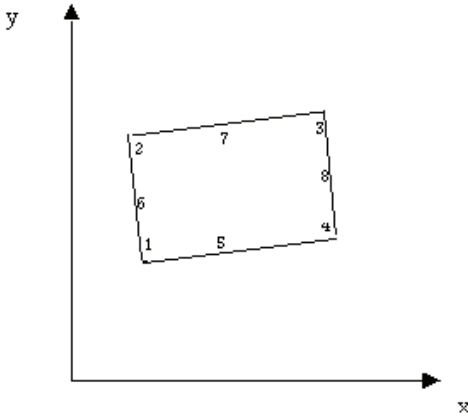


Fig. 3. Contraintes nodales

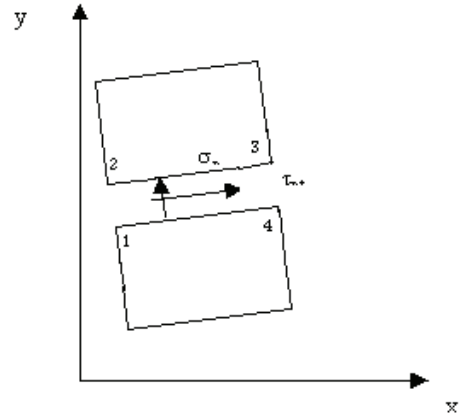


Fig. 4. Discontinuité des contraintes

On plus des conditions de déformation plane, le théorème de limite doit satisfaire les équations d'équilibre suivantes.

$$\frac{\partial \sigma_x}{\partial x} + \frac{\partial \tau_{xy}}{\partial y} = 0, \tag{11}$$

$$\frac{\partial \sigma_y}{\partial y} + \frac{\partial \tau_{xy}}{\partial x} = \gamma, \quad (12)$$

γ – poids volumique du sol

Si l'on substitue l'équation (10) dans les équations (11) et (12), on obtient sous forme polynomiale pour un élément de sol

$$[a_1]\{x\} = \{b_1\}, \quad (13)$$

$[a_1]$ – matrice des constantes,

$$\{x\} = \{\sigma_{x1}, \sigma_{y1}, \tau_{xy1}, \dots, \sigma_{x4}, \sigma_{y4}, \tau_{xy4}\}^T,$$

$$\{b_1\} = \{0, \gamma\}^T.$$

4. CONDITION DE DISCONTINUITÉ

Statiquement on peut admettre une discontinuité au bord adjacent de l'élément, et des contraintes supplémentaires s'imposent. Ce qui implique des contraintes tangentielles et normales qui sont prises en considération (figure 4).

$$[a_2]\{x\} = \{b_2\}, \quad (14)$$

$[a_2]$ – matrice des constantes,

$$\{x\} = \{\sigma_{x1}, \sigma_{y1}, \tau_{xy1}, \dots, \sigma_{x4}, \sigma_{y4}, \tau_{xy4}\}^T,$$

$$\{b_2\} = \{0, 0, 0, 0\}.$$

5. CONDITION DE RÉSISTANCE

Comme décrit précédemment, les effets du renforcement du sol sont incorporés dans l'analyse, en modifiant le critère de résistance en anisotropie. Pour un sol renforcé, les conditions globales de rupture sont exprimées par les équations (6) et (7). Pour s'assurer que les conditions de résistance sont satisfaites, il est nécessaire d'avoir $F_s \leq 0$; $F_i \leq 0$. Si $F_i \leq 0$ (l'équation (8)), ce qui about à deux contraintes linéaires, cependant les contraintes non linéaires seront obtenues en imposant l'inégalité $F_s \leq 0$ (puisque la fonction de résistance F_s est quadratique dont les contraintes sont inconnues).

Etant donné que nous formulons le théorème de la limite inférieure comme un problème linéaire, il est nécessaire d'approcher l'équation (7) par un critère de résistance linéaire dont les contraintes sont les inconnues.

La surface de résistance linearisée droite située à l'intérieure de la surface de résistance modifiée (Mohr–Coulomb) dans l'espace de contrainte (YU et SLOAN [17]).

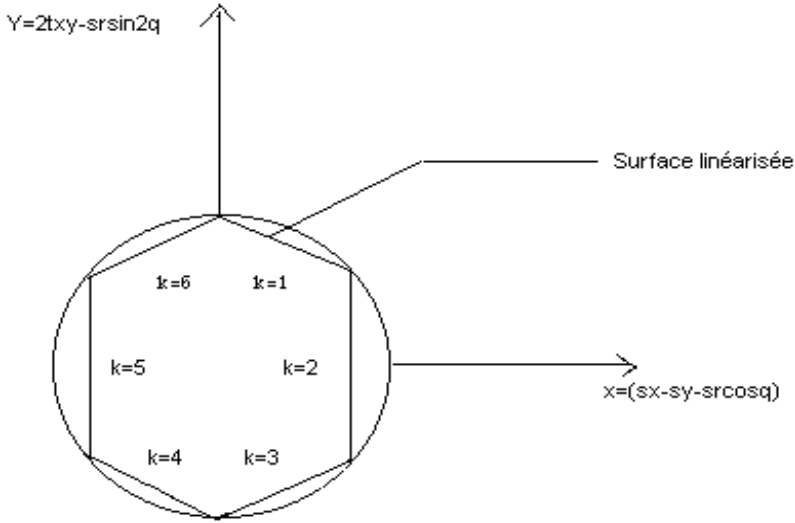


Fig. 5. Linéarisation de la surface limite de rupture

Suivant la figure 5, la forme linéarisée de F_s peut être montrés sous la forme

$$A_k \sigma_x + B_k \sigma_y + C_k \tau_{xy} + D_k \sigma^r \leq 2c \cos \varphi \cos(\pi/p), \quad (15)$$

$$(k = 1, 2, 3, \dots, 6),$$

$$A_k = \cos(2\pi k/p) + \sin \varphi \cos(\pi/p),$$

$$B_k = -\cos(2\pi k/p) + \sin \varphi \cos(\pi/p),$$

$$C_k = 2 \sin(2\pi k/p),$$

$$D_k = -\cos 2\theta \cos(2\pi k/p) - \sin 2\theta \sin(2\pi k/p) - \sin \varphi \cos(\pi/p).$$

La condition limite de linéarisation pour l'homogénéisation des sols renforcés impose p contraintes macroscopiques en tout point. Similairement, le critère de rupture à l'interface (équation (8)) mène à deux inégalités linéaires de contrainte macroscopique non connue.

$$A_k \sigma_x + B_k \sigma_y + C_k \tau_{xy} \leq c_i, \quad (16)$$

$$(k = p + 1; k = p + 2)$$

avec:

$$A_{p+1} = \sin^2 \theta \operatorname{tg} \varphi_i - \frac{1}{2} \sin 2\theta; \quad A_{p+2} = \sin^2 \theta \operatorname{tg} \varphi_i;$$

$$B_{p+1} = \cos^2 \theta \operatorname{tg} \varphi_i + \frac{1}{2} \sin 2\theta;$$

$$B_{p+2} = \cos^2 \theta \operatorname{tg} \varphi_i - \frac{1}{2} \sin 2\theta; \quad C_{p+1} = -\sin 2\theta \operatorname{tg} \varphi_i + \frac{1}{2} \sin 2\theta;$$

$$C_{p+2} = -\sin 2\theta \operatorname{tg} \varphi_i - \cos 2\theta.$$

Puisque le renforcement travail à la traction

$$(0 \leq \sigma' \leq \sigma_0). \quad (17)$$

Avec σ_0 contrainte limite à la traction, il est suffisant de considérer les inégalités (15) et (17) dans chaque ensemble d'effort nodal de façon qu'elles soient satisfaites dans tous les nœuds de la structure. La condition limite à partir des équations (16) et (18) provoquent $(p + 2)$ contraintes inégale à chaque nœud i du renforcement. En matrice ces contraintes peuvent être exprimer

$$[a_3]\{x\} \leq \{b_3\}, \quad (18)$$

$[a_3]$ – dépendant des coefficients A_k, B_k, C_k, D_k ,

$$\{x\} = (\sigma_{xi}, \sigma_{yi}, \tau_{xyi} \sigma_i^r)^T,$$

$\{b_3\}$ – c'est une fonction de $2c_i \cos \varphi_i \cos(\pi/p)$; avec $(k = 1, 2, \dots, 6)$ et c_i pour $(k = p + 1, p + 2)$.

6. APPLICATION

A l'aide du programme de calcul utilisant les mécanismes décrits précédemment, nous étudions l'influence des paramètres géométriques et des paramètres mécaniques sur la stabilité d'un ouvrage. Pour ce faire, nous avons étudié un ouvrage (figure 6). L'inclinaison du parement avant du mur est notée β_2^1 et la hauteur H , il a la même largeur en tête et en pied.

Cet ouvrage repose sur un substratum considéré comme rigide, il est constitué de deux matériaux: du sol renforcé dans le mur et du sol frottant sans cohésion dans le remblai. On note par ϕ_m et ϕ_r respectivement l'angle de frottement des sols constituant le mur et le remblai. Les fils de sont inclinés de δ par rapport à l'horizontale. Les poids volumiques des 2 matériaux sont identiques et notés γ , la cohésion du remblai étant nulle. Cet ouvrage a les pentes supérieure et inférieure horizontales.

Nous étudions les variations de $\bar{\Gamma}$ coefficient de sécurité en fonction des différents paramètres géométriques et mécaniques de l'ouvrage.

a) Variation des paramètres géométriques.

- Variation de L/H . On fixe arbitrairement $\delta = 0$ et $\phi_r = 30^\circ$, $\phi_m = 30^\circ$.

Sur la figure 7, nous avons représenté $\bar{\Gamma}$ en fonction de la largeur de la base adimensionnée L/H pour différente combinaison de pentes du mur β (60° , 70° et 90°). De ce graphique, il ressort que:

- $\bar{\Gamma}$ croît régulièrement avec la largeur de la base du mur jusqu'à une valeur limite. Il s'avère qu'à partir de la largeur de base limite pour laquelle $\bar{\Gamma}$ n'augmente plus, le mécanisme de rupture passe entièrement dans le mur. C'est la valeur que l'on obtiendrait pour un talus constitué uniquement de sol renforcé.

- Les courbes sont peu différentes. En effet, les fils ne sont sollicités qu'en traction.

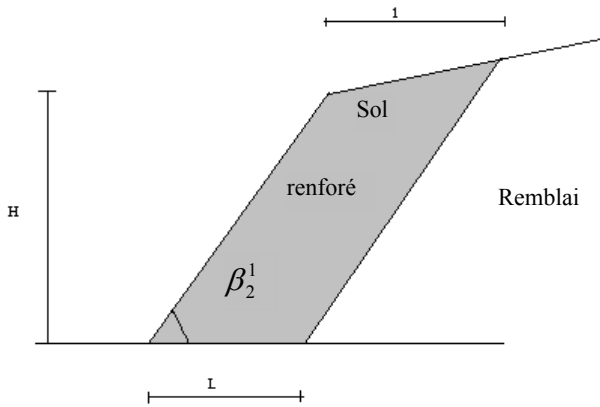


Fig. 6. Ouvrage en sol renforcé

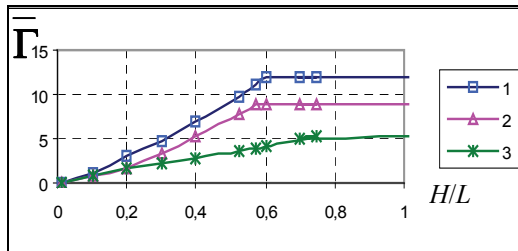


Fig. 7. $\bar{\Gamma}$ fonction de l'épaisseur du mur ($l=L$)

- Variation de l'inclinaison des fils.

On fixe $L/H = 0,2$ et $\phi_r = 30^\circ$. Sur la figure 8 ($\phi_m = 30^\circ$), nous avons représenté $\bar{\Gamma}$ en fonction de l'inclinaison des fils δ pour différente combinaison de pentes du mur β (60° , 70° et 90°). De ces graphiques il ressort que:

– Pour les courbes 1, 2 et 3 et $-45^\circ \leq \delta \leq 30^\circ$, $\bar{\Gamma}$ est nul, puis croît avec δ pour atteindre un maximum, puis décroît à nouveau. $\bar{\Gamma}$ est nul pour certaines valeur de δ car on peut alors trouver au moins un mécanisme où les fils sont comprimés et donc de résistance nulle.

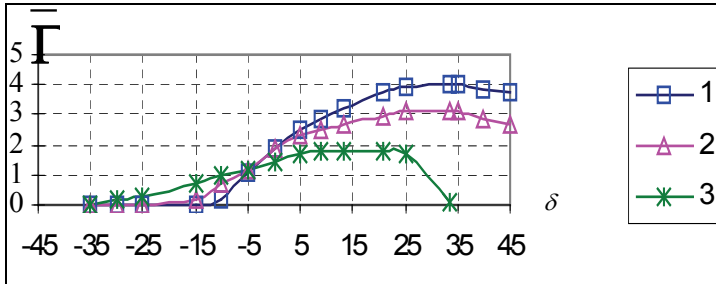


Fig. 8. $\bar{\Gamma}$ en fonction de δ (inclinaison de la direction du renforcement sur l'horizontale)

b) Variation de l'angle de frottement du remblai ϕ_r .

On fixe $L/H = 0,2$ et $\delta = 0$ et $\phi_m = 30^\circ$. Sur la figure 9, nous avons représenté $\bar{\Gamma}$ en fonction de l'angle de frottement du remblai ϕ_r pour trois pentes différentes du mur β (60° , 70° et 90°). De ce graphique, il ressort que pour la courbe 3 ($\beta_2^1 = 90^\circ$), $\bar{\Gamma}$ croît quasi-linéairement. Pour les courbes 1 et 2; ($\beta_2^1 = 60^\circ$) $\bar{\Gamma}$ croît exponentiellement en fonction de ϕ_r .

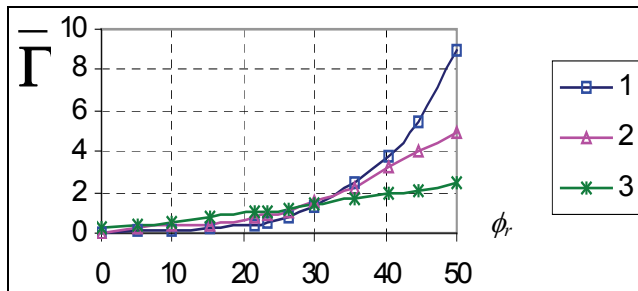


Fig. 9. $\bar{\Gamma}$ en fonction de ϕ_r .

7. CONCLUSION

Le comportement des massifs renforcés par inclusion linéique est complexe et nécessite la prise en compte des transferts d'efforts à l'interface sol/inclusions. Les

approches de type calculent à la rupture visent à déterminer l'équilibre du massif, mais ne permettent pas d'évaluer l'état de déformations du massif. La modélisation en déformations permet quant à elle de prendre en compte les divers éléments: le sol, les inclusions et leur liaison et conduit à deux types d'approches: analytiques et numériques. L'homogénéisation des milieux périodiques est une autre approche qui permet de considérer le composite terrain et renforcement au niveau macroscopique comme un matériau équivalent dont le comportement global rend compte de celui du sol et des inclusions.

REFERENCES

- [1] ALIMI I., BACOT J., LAREAL P. et al., *Etude de l'adhérence sol-armature*, Proc. 9th Cong. of the Int. Soc. of Soil Mechanics and Foundation Engineering, Tokyo, 1977, Vol. 1, 11–14.
- [2] BERNAUD D., DE BUHAN P., MAGHOUS S., *Numerical simulation of the convergence of a bolt-supported tunnel through a homogenization method*, Int. J. Num. Anal. Methods in Geomech., 1995, Vol. 19, 267–288.
- [3] BOULON M., GARNICA P., VERMEER P.A., *Soil–structure interaction: FEM computations. Mechanics of Geomaterial Interfaces*, Selvadurai et Boulon (eds.), Elsevier, 1995
- [4] DE BUHAN P., *Renforcement des sols et des roches par inclusions: de la modélisation mécanique au calcul d'ouvrage*, Mécanique & Géotechnique, Lu Ong (ed.) 1998 LMS polytechnique.
- [5] DE BUHAN P., *Critère de rupture macroscopique d'un matériau renforcé par armatures*, C.R. de l'académie des sciences, 1986, Paris, tome 301, série II, No. 9, 557–560.
- [6] HERMAN L.R., AL YASIN Z., *Numerical analyses of reinforced soil systems*, Proc. Symp. Earth Reinforced, Pittsburgh, 1978, 428–457.
- [7] HOTEIL N., *Contribution à l'étude du comportement d'interface sable-inclusion et application au frottement apparent*, Thèse de doctorat, INPG Grenoble, 1990.
- [8] JONES C.J.F.P., *Earth reinforced and soil structures*, Bitterworths, London, England, 1988.
- [9] JASSONNESSE C., *Contrôle de la déformation du massif renforcé par boulonnage au front de taille d'un tunnel*, Thèse de doctorat, INSA de Lyon, 1998, 234 p.
- [10] KISHIDA H., UESUGI M., *Test of interface between sand and steel in simple shear apparatus*, 1987.
- [11] SHAFIAA S., *Simulation numérique du comportement des sols cloués interaction sol-renforcement et comportement de l'ouvrage*, Thèse DDI, ENPC, 1986.
- [12] SAWICKI A., *Developpement of failure in reinforced soil structures*, Performance of Reinforced Soil Structures, Glasgow, 1990, 3, 1–40.
- [13] SAWICKI P., LESNIEWSKA D., *Limit analysis of cohesive slopes reinforced with geotextils*, Comput. Geotechnics, 1989, 7, 53–66.
- [14] SUDRET B., DE BUHAN P., *Modélisation multiphasique de matériaux renforcés par inclusions linéaires*, C. R. Acad. Sci., Paris, t. 327, Serie Hb, 1999, 7–12.
- [15] TEJCHMANN J., *Experimental and numerical study of sand-steel interfaces*, International Journal for Numerical and Analytical Methods in Geomechanics, 1995, Vol. 19.
- [16] UNTERREINER PH., *Contribution à l'étude et à la modélisation numérique des sols cloués*, Thèse de doctorat, Ecole nationale des ponts et chaussées, 1993.
- [17] YU S.H., SLOAN S.W., *Finite element limit analysis of reinforced soils*, Computers & Structure, 1997, Vol. 63, No. 3, 567–577.